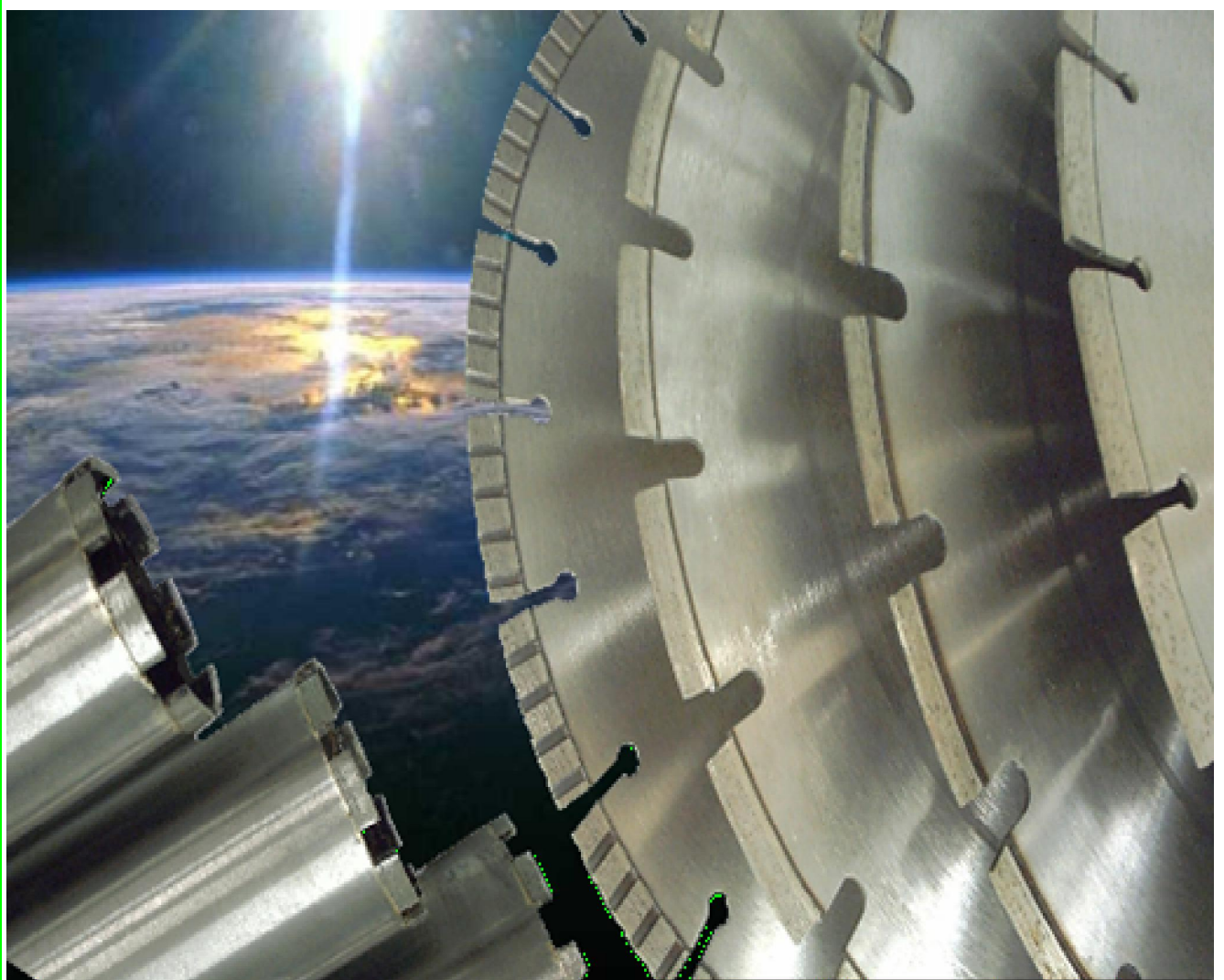


Diamantwerkzeuge



Inhalt / contents

Seite

page

Highlights / highlights

1

Trockenschnitt

Beton *concrete*

2

Diamantrennscheiben

Fliesen *tiles*

3

Beton, Laser *concrete, laser*

4

dry cutting diamond blades

Kalksandstein *lime sandstone*

4

Beton/Stein, Turbo *concrete/stone,turbo*

5

Trocken- und Nassschnitt

Asphalt *asphalt*

6 - 7

Diamantrennscheiben

Beton *concrete*

8 - 9

dry and wet cutting diamond blades

Nassschnitt

Beton / Universal *concrete / universal*

10

Diamantrennscheiben

Kalksandstein *lime sandstone*

11

Waschbeton *aggregated concrete*

11

wet cutting diamond blades

Granit *granite*

11

Poroton/Universal *poroton/universal*

12

Kalksandstein *lime sandstone*

12

Fliesen *tiles*

12

Diamant Dosensenker - Laser

Mauerwerk *masonry*

Kalksandstein *lime sandstone*

13

diamond drill bits for electrical installations - laser

abrasive Materialien *abrasive materiales*

Diamant Fräser

Putz/Mauerwerk *motar raking, masonry*

14

tuck pointing blades

Diamant Schleifteller

Beton / Stein *concrete / stone*

14 - 15

diamond grinding cups

Diamant Bohrkronen

Stahlbeton *reinforced concrete*

16 - 19

diamond drill bits

Granit / Hartgestein *granite / hard stone*

20

Diamant Bohrkronensegmente

Typenübersicht *type overview*

21

diamond drill bits segments

Anwendungstabelle

Diamantrennscheiben *diamond blades*

22

application chart

Highlights

NEU



Turbo - Laser

TTS 5 -Standard-

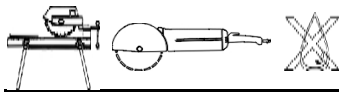
Turbo-Laser, Trockenschnitt, 10mm Segmente

Einsatzbereich: Beton, Beton armiert, herkömmliche, weiche Granite, Universal

turbo-laser, dry cutting, 10mm segments

application: concrete, reinforced concrete, conventional, soft granites, universal

mm Ø	Bohrung mm	Art. Nr.	Preis / Stck.
mm Ø	bore mm	Order no.	price/unit
230	22,2	BTS44230	60,00 €
300	20/25,4/30	BTS44300	107,65 €
350	20/25,4/30	BTS44350	136,00 €
400	20/25,4/30	BTS44400	179,30 €



Der Eisenkiller

SuperCut⁸ -Premium-

Laser, Trockenschnitt, 7 mm Segmente
Super-Spezialwerkzeug zum Trennen von **Eisen** (nicht im Dauereinsatz)

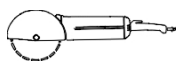
Einsatzbereich: Beton, Beton armiert, Natur- und Kunststein, **Eisen, duktile Gussrohre, Baustellengewebematten**

laser, dry cutting, 7mm segments

super special premium cutting tool for iron (not for permanent use)

application: concrete, reinforced concrete, natural and artificial stone, iron, cast iron pipes, wire mesh reinforced

mm Ø	Bohrung mm	Art. Nr.	Preis / Stck.
mm Ø	bore mm	Order no.	price/unit
115	22,2	SC8115	89,10 €
125	22,2	SC8125	99,30 €
230	22,2	SC8230	141,10 €



8 mm Vollbelag

DST 8 Spezial -Premium-

Trockenschnitt, 8mm Vollbelag, forcierte Entstaubung, Stützsegmente für gleichmäßige Abnutzung, Top Premium Qualität, für folgende Einsatzbereiche:

Gold: Naturstein, Beton, Granit, Baustellenmaterial

Gelb: abrasive Materialien, Estrich

Blau: Industrieböden, extra harte Bindung

dry cutting, 8mm full-covering, forced dust removal, support-segments for equal wear, top premium quality, for following application:

type gold: natural Stone, concrete, granite, building materials

type yellow: abrasive materials, screed

type blue: industry-ground, extra hard bond

mm Ø	Bohrung mm	Art. Nr.	Preis / Stck.
mm Ø	bore mm	Order no.	price/unit
Typ Gold - type gold			
100	22,2	DST8100G	154,90 €
125	22,2	DST8125G	197,10 €
180	22,2	DST8180G	260,35 €

Typ Gelb - type yellow			
125	22,2	DST8125Y	217,10 €
180	22,2	DST8125Y	286,20 €

Typ Blau - type blue			
125	22,2	DST8125B	227,30 €
180	22,2	DST8180B	299,30 €



Trockenschnitt Diamanttrennscheiben



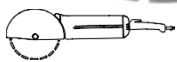
TSU 3 -Economy-

Trockenschnitt, 7 mm Segmente

Einsatzbereich: Beton, Ziegel, mittelharte u. weiche Klinker

dry cutting, 7 mm segments

application: concrete, red brick, medium hard and soft clinker



mm Ø	Bohrung mm	Art. Nr.	Preis / Stck.
mm Ø	bore mm	Order no.	price/unit
115	22,2	TSU3115	5,80 €
125	22,2	TSU3125	7,55 €
150	22,2	TSU3150	10,20 €
180	22,2	TSU3180	15,10 €
230	22,2	TSU3230	22,20 €



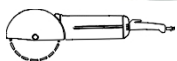
TSU H -Economy-

Trockenschnitt, 7 mm Segmente

Einsatzbereich: Beton, Ziegel, weiche Klinker

dry cutting, 7mm segments

application: concrete, red brick, soft clinker



mm Ø	Bohrung mm	Art. Nr.	Preis / Stck.
mm Ø	bore mm	Order no.	price/unit
115	22,2	TSUH115	8,70 €
125	22,2	TSUH125	10,90 €
230	22,2	TSUH230	30,55 €



TSU 4 -Standard-

Trockenschnitt, 10 mm Segmente

Einsatzbereich: Beton, Ziegel, mittelharte und weiche Klinker

dry cutting, 10 mm segments

application: concrete, red brick, medium hard and soft clinker



mm Ø	Bohrung mm	Art. Nr.	Preis / Stck.
mm Ø	bore mm	Order no.	price/unit
115	22,2	TSU4115C	10,55 €
125	22,2	TSU4125C	11,30 €
150	22,2	TSU4150C	15,10 €
180	22,2	TSU4180C	21,30 €
230	22,2	TSU4230C	33,30 €

Trockenschnitt Diamanttrennscheiben



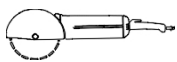
TF 3 -Economy-

Trockenschnitt, 5 mm Segmente

Einsatzbereich: Fliesen

dry cutting, 5 mm segments

application: tiles



mm Ø mm Ø	Bohrung mm bore mm	Art. Nr. Order no.	Preis / Stck. price/unit
110	22,2	TF3110	3,55 €
115	22,2	TF3115	4,55 €
125	22,2	TF3125	6,55 €
150	22,2	TF3150	9,80 €
180	22,2	TF3180	12,40 €
200	22,2	TF3200	18,90 €
230	22,2	TF3230	22,20 €



TF 4 -Standard-

Trockenschnitt, 8 mm Segmente

Einsatzbereich: Fliesen

dry cutting, 8mm segments

application: tiles



mm Ø mm Ø	Bohrung mm bore mm	Art. Nr. Order no.	Preis / Stck. price/unit
110	22,2	TF4110	8,90 €
115	22,2	TF4115	9,80 €
125	22,2	TF4125	10,20 €
150	22,2	TF4150	10,55 €
180	22,2	TF4180	22,55 €
200	22,2	TF4200	25,80 €
230	22,2	TF4230	30,20 €
300	25,4/30	TF4300	74,55 €
350	25,4/30	TF4350	92,00 €



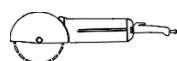
TF 6 -Premium-

Trockenschnitt, 5mm Segmente

Einsatzbereich: Fliesen, Keramik, dünne Granite, Feinsteinzeug, Marmorplatten

dry cutting, 5mm segments

application: tiles, ceramic, thin granites, hard artificial stone, marble slabs



mm Ø mm Ø	Bohrung mm bore mm	Art. Nr. Order no.	Preis / Stck. price/unit
85	22,2	TF6085	28,70 €
105	22,2	TF6105	21,10 €
110	22,2	TF6110	21,10 €
115	22,2	TF6115	21,10 €
125	22,2	TF6125	24,70 €
150	22,2	TF6150	36,55 €
180	22,2	TF6180	41,80 €
230	22,2	TF6230	62,90 €



TF X_{press} -Premium-

Trockenschnitt, 5mm Segmente

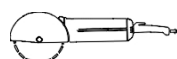
Schnellschnittwerkzeug - extra dünn

Einsatzbereich: Fliesen, dünne Granite, Feinsteinzeug, Marmorplatten

dry cutting, 5mm segments

fast cutting tool - specially thinly

application: tiles, thin granites, hard artificial stone, marble slabs



mm Ø mm Ø	Bohrung mm bore mm	Art. Nr. Order no.	Preis / Stck. price/unit
115	22,2	TFX115	29,80 €
125	22,2	TFX125	32,70 €
150	22,2	TFX150	52,55 €
180	22,2	TFX180	60,90 €
200	22,2	TFX200	67,30 €
230	22,2	TFX230	77,80 €

Trockenschnitt Diamanttrennscheiben



TLB 3 -Economy-

Laser, Trockenschnitt, 7 mm Segmente

Einsatzbereich: Beton, Beton armiert, Ziegel, mittelharte Klinker

laser, dry cutting, 7mm segments

application: concrete, reinforced concrete, red brick, medium hard clinker



mm Ø	Bohrung mm	Art. Nr.	Preis / Stck.
mm Ø	bore mm	Order no.	price/unit
115	22,2	TLB3115	17,80 €
230	22,2	TLB3125	40,35 €



TLB 4 -Standard-

Laser, Trockenschnitt, 7mm Segmente

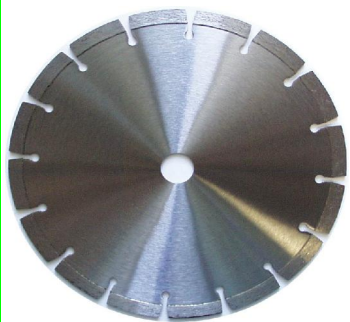
Einsatzbereich: Beton, Beton armiert, Ziegel, mittelharte Klinker

laser, dry cutting, 7mm segments

application: concrete, reinforced concrete, red brick, medium hard clinker



mm Ø	Bohrung mm	Art. Nr.	Preis / Stck.
mm Ø	bore mm	Order no.	price/unit
115	22,2	TLB4115	26,90 €
125	22,2	TLB4125	32,00 €
135	22,2	TLB4135	39,45 €
140	22,2	TLB4140	39,80 €
150	22,2	TLB4150	41,00 €
180	22,2	TLB4180	44,50 €
200	22,2	TLB4200	45,00 €
230	22,2	TLB4230	45,50 €



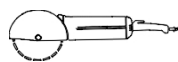
TLB 6 -Premium-

Laser, Trockenschnitt, 10mm Segmente

Einsatzbereich: Beton, Beton armiert, Waschbeton, Dachpfannen, Ziegel, mittelharte Klinker

laser, dry cutting, 10mm segments

application: concrete, reinforced concrete, aggregated concrete, roof tile, red brick, medium hard clinker



mm Ø	Bohrung mm	Art. Nr.	Preis / Stck.
mm Ø	bore mm	Order no.	price/unit
115	22,2	TLB6115	31,30 €
125	22,2	TLB6125	33,10 €
150	22,2	TLB6150	41,80 €
180	22,2	TLB6180	56,00 €
230	22,2	TLB6230	64,70 €



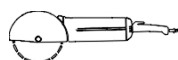
TLA 6 -Premium-

Laser, Trockenschnitt, 7 mm Segmente

Einsatzbereich: Kalksandstein, Schamotte, Estrich, Ziegel, weiche Klinker, Asphalt

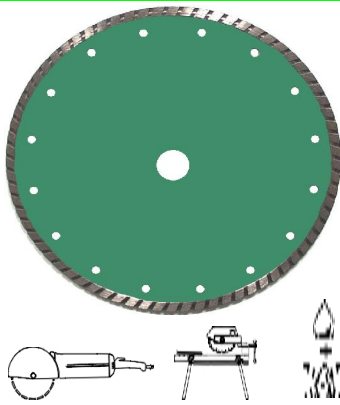
dry cutting, 7 mm segments

application: limesandstone, refractory brick, screed, red brick, soft clinker, asphalt



mm Ø	Bohrung mm	Art. Nr.	Preis / Stck.
mm Ø	bore mm	Order no.	price/unit
115	22,2	TLA6115	42,90 €
125	22,2	TLA6125	45,45 €
130	22,2	TLA6130	51,60 €
135	22,2	TLA6135	56,36 €
140	22,2	TLA6140	57,25 €
150	22,2	TLA6150	60,35 €
180	22,2	TLA6180	72,00 €
200	22,2	TLA6200	84,90 €
230	22,2	TLA6230	85,10 €

Turbo Diamanttrennscheiben



TTS 4 -Standard-

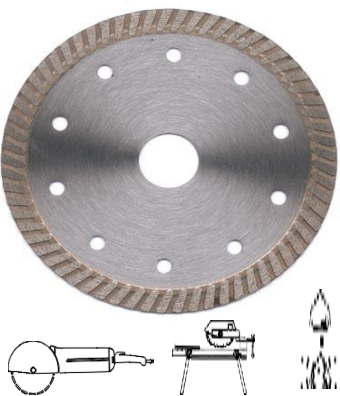
Trockenschnitt, 7 mm Segmente

Einsatzbereich: Natur- und Kunststein, Ziegel, Keramik, Beton, Gipsplatten

dry cutting, 7mm segments

application: natural and artificial stone, red brick, ceramics, concrete, drywall

mm Ø	Bohrung mm	Art. Nr.	Preis / Stck.
mm Ø	bore mm	Order no.	price/unit
105	22,2	TTS4105	15,10 €
115	22,2	TTS4115	15,30 €
125	22,2	TTS4125	20,35 €
150	22,2	TTS4150	33,10 €
180	22,2	TTS4180	41,80 €
230	22,2	TTS4230	52,70 €
300	20/25,4/30	TTS4300	143,60 €
350	20/25,4/30	TTS4350	163,30 €



TTS Xpress -Premium-

Trockenschnitt, 8mm Segmente

Schnellschnittwerkzeug - extra dünn

Einsatzbereich: Natur- und Kunststein, Beton, Ziegel, Keramik, Gipsplatten

dry cutting, 8mm segments

fast cutting tool - specially thinly

application: natural and artificial stone, concrete, red brick, ceramics, drywall

mm Ø	Bohrung mm	Art. Nr.	Preis / Stck.
mm Ø	bore mm	Order no.	price/unit
115	22,2	TTSX115	29,80 €
125	22,2	TTSX125	32,70 €
150	22,2	TTSX150	55,65 €
180	22,2	TTSX180	60,90 €
200	22,2	TTSX200	74,20 €
230	22,2	TTSX230	94,55 €
250	25,4/30	TTSX250	113,45 €
300	25,4/30	TTSX300	126,20 €
350	25,4/30	TTSX350	172,35 €



TTS 5 -Standard-

Turbo-Laser, Trockenschnitt, 10mm Segmente

Einsatzbereich: Beton, Beton armiert, herkömmliche, weiche Granite, Universal

turbo-laser, dry cutting, 10mm segments

application: concrete, reinforced concrete, conventional, soft granites, universal

mm Ø	Bohrung mm	Art. Nr.	Preis / Stck.
mm Ø	bore mm	Order no.	price/unit
230	22,2	TTS5230	60,00 €
300	20/25,4/30	TTS5300	107,65 €
350	20/25,4/30	TTS5350	136,00 €
400	20/25,4/30	TTS5400	179,30 €



TTS 6 -Premium-

Turbo-Laser, Trockenschnitt, 10mm Segmente

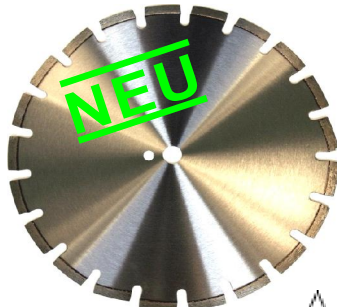
Einsatzbereich: Natur- und Kunststein, Beton, Beton armiert, Ziegel, Keramik, Gipsplatten

turbo-laser, dry cutting, 10mm segments

application: natural and artificial stone, concrete, reinforced concrete, red brick, ceramics, drywall

mm Ø	Bohrung mm	Art. Nr.	Preis / Stck.
mm Ø	bore mm	Order no.	price/unit
115	22,2	TTS6115	28,00 €
125	22,2	TTS6125	39,80 €
150	22,2	TTS6150	51,60 €
180	22,2	TTS6180	55,60 €
230	22,2	TTS6230	78,20 €
300	20/25,4/30	TTS6300	127,30 €
350	20/25,4/30	TTS6350	163,65 €
400	20/25,4/30	TTS6400	272,75 €

Asphalt Diamanttrennscheiben



ATS 34 -Economy-

Laser, Trocken- u. Nassschnitt, 10mm Segmente mit Schrägschutzsegmenten, für leichte Maschinen

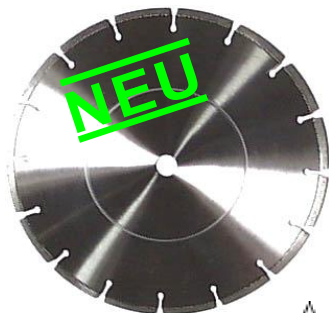
Einsatzbereich: Asphalt

Laser, dry or wet cutting, 10 mm segments with diagonally protection segments, for low powered machines

application: asphalt



mm Ø	Bohrung mm	Art. Nr.	Preis / Stck.
mm Ø	bore mm	Order no.	price/unit
300	20/22,2/25,4	ATS34300	108,00 €
350	20/25,4	ATS34350	143,65 €
400	20/25,4	ATS34400	199,65 €
450	25,4	ATS34450	244,35 €
500	25,4	ATS34500	330,90 €
600	25,4	ATS34600	392,70 €



ATS 35 -Economy-

Laser, Trocken - u. Nassschnitt, 7mm Segmente für leichte Maschinen bis 7,5 kW

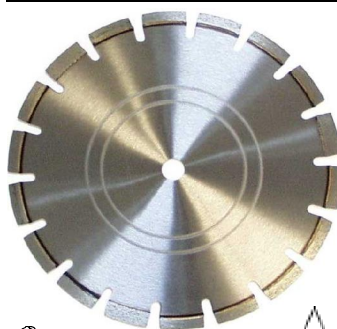
Einsatzbereich: Asphalt

Laser, dry or wet cutting, 7 mm segments for low powered machines until 7,5 kW

application: asphalt



mm Ø	Bohrung mm	Art. Nr.	Preis / Stck.
mm Ø	bore mm	Order no.	price/unit
300	20/25,4	ATS35300	127,25 €
350	20/25,4	ATS35350	163,65 €



ATS 37 -Standard-

Laser, Trocken- u. Nassschnitt, 10mm Segmente mit Kernschutzsegmenten für Benzintrennschleifer und leichte Fugenschneider

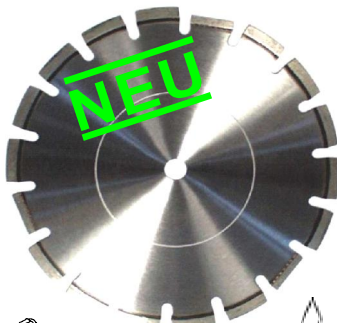
Einsatzbereich: Asphalt

Laser, dry or wet cutting, 10mm segments with core protection segments, for portable petrol saws and low powered machines

application: asphalt



mm Ø	Bohrung mm	Art. Nr.	Preis / Stck.
mm Ø	bore mm	Order no.	price/unit
300	20/25,4	ATS37300	136,40 €
350	20/25,4	ATS37350	175,65 €
400	20/25,4	ATS37400	227,30 €
450	25,4	ATS37450	273,10 €



ATS 40 -Standard-

Laser, Trocken- u. Nassschnitt, 10mm Segmente mit Schrägschutzsegmenten

Einsatzbereich: Asphalt

Laser, dry or wet cutting, 10mm segments with diagonally protection segments

application: asphalt



mm Ø	Bohrung mm	Art. Nr.	Preis / Stck.
mm Ø	bore mm	Order no.	price/unit
300	20/25,4	ATS40300	138,55 €
350	20/25,4	ATS40350	176,00 €
400	25,4	ATS40400	224,00 €
450	25,4	ATS40450	258,55 €
500	25,4	ATS40500	376,35 €
600	25,4	ATS40600	507,25 €

Asphalt Diamanttrennscheiben



ATS 44 -Standard-

Laser, Trocken- u. Nassschnitt, 10mm Segmente mit Schrägschutzsegmenten

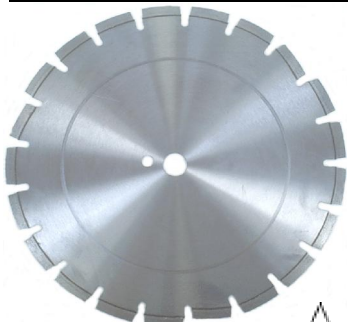
Einsatzbereich: Asphalt

Laser, dry cutting, 10mm segments with diagonally protection segments

application: asphalt



mm Ø	Bohrung mm	Art. Nr.	Preis / Stck.
<i>mm Ø</i>	<i>bore mm</i>	<i>Order no.</i>	<i>price/unit</i>
300	20/25,4	ATS44.300	160,50 €
350	20/25,4	ATS44.350	190,30 €
400	25,4	ATS44.400	244,00 €
450	25,4	ATS44.450	333,35 €
500	25,4	ATS44.500	392,90 €
600	25,4	ATS44.600	440,45 €



ATS 66 -Premium-

Laser, Trocken- u. Nassschnitt, 9mm Segmente mit Schrägschutzsegmenten

Einsatzbereich: Asphalt

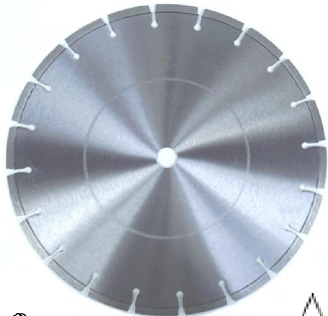
Laser, dry or wet cutting, 9 mm segments with diagonally protection segments

application: asphalt



mm Ø	Bohrung mm	Art. Nr.	Preis / Stck.
<i>mm Ø</i>	<i>bore mm</i>	<i>Order no.</i>	<i>price/unit</i>
300	20/25,4	ATS66.300	189,40 €
350	20/25,4	ATS66.350	225,80 €
400	25,4	ATS66.400	289,00 €
450	25,4	ATS66.450	394,40 €
500	25,4	ATS66.500	463,40 €
600	25,4	ATS66.600	520,70 €

Beton Diamanttrennscheiben



BT 33 -Economy-

Laser, Trocken- u. Nassschnitt, 7mm Segmente für leichte Maschinen bis 7,5 kW

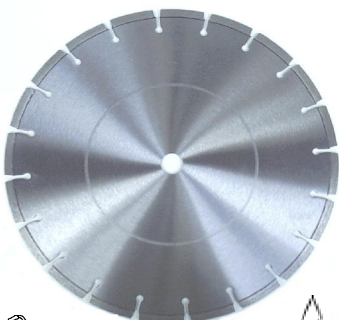
Einsatzbereich: Beton, Beton armiert mit weichen bis mittelharten Zuschlagstoffen

Laser, dry or wet cutting, 7 mm segments for low powered machines until 7,5 kW

application: concrete, reinforced concrete with soft until middle hard surcharge materials



mm Ø	Bohrung mm	Art. Nr.	Preis / Stck.
mm Ø	bore mm	Order no.	price/unit
300	20/25,4	BT33.300	89,80 €
350	20/25,4	BT33.350	117,45 €
400	20/25,4	BT33.400	182,55 €



BT 44 -Standard-

Laser, Trocken- u. Nassschnitt, 7mm Segmente für leichte bis mittlere Maschinen

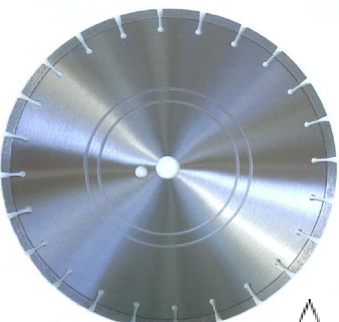
Einsatzbereich: Beton, Beton armiert

Laser, dry or wet cutting, 7mm segments for low until middle powered machines

application: concrete, reinforced concrete



mm Ø	Bohrung mm	Art. Nr.	Preis / Stck.
mm Ø	bore mm	Order no.	price/unit
300	20/25,4	BT44.300	113,60 €
350	20/25,4	BT44.350	147,50 €
400	20/25,4	BT44.400	210,25 €
450	25,4	BT44.450	253,10 €
500	25,4	BT44.500	307,55 €
600	25,4	BT44.600	423,40 €



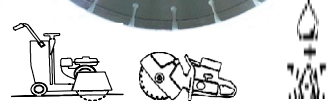
BT 66 -Premium-

Laser, Trocken- u. Nassschnitt, 10mm Segmente für leichte bis mittlere Maschinen

Einsatzbereich: Beton, Beton armiert, Waschbeton

Laser, dry or wet cutting, 10mm segments for low until middle powered machines

application: concrete, reinforced concrete, aggregated concrete



mm Ø	Bohrung mm	Art. Nr.	Preis / Stck.
mm Ø	bore mm	Order no.	price/unit
300	20/25,4	BT66.300	126,95 €
350	20/25,4	BT66.350	162,60 €
400	20/25,4	BT66.400	214,50 €
450	25,4	BT66.450	263,10 €
500	25,4	BT66.500	325,50 €
600	25,4	BT66.600	437,50 €



BTS 44 -Standard-

Turbo-Laser, Trocken- u. Nassschnitt, 10mm Segmente, Schnellschnittwerkzeug

Einsatzbereich: Beton, Beton armiert, weiche Granite, allgemeines Baustellenmaterial

Turbo-laser, dry or wet cutting, 10mm segments fast cutting tool

application: concrete, reinforced concrete, soft granite, building materials



mm Ø	Bohrung mm	Art. Nr.	Preis / Stck.
mm Ø	bore mm	Order no.	price/unit
300	20/25,4	BTS44300	107,65 €
350	20/25,4	BTS44350	136,00 €
400	20/25,4	BTS44400	179,30 €

Beton Diamanttrennscheiben



BTS 66 -Premium-

Turbo-Laser, Trocken- u. Nassschnitt, 10mm
Schnellschnittwerkzeug, universell einsetzbar

Einsatzbereich: Beton, Beton armiert, Natur -
u. Kunststein

*Turbo-laser, dry or wet cutting, 10mm segments
fast cutting tool, universally applicable*

application: concrete, reinforced concrete,
natural and artificial stone



mm Ø	Bohrung mm	Art. Nr.	Preis / Stck.
mm Ø	bore mm	Order no.	price/unit
300	20/25,4	BTS66300	127,30 €
350	20/25,4	BTS66350	163,65 €
400	20/25,4	BTS66400	272,75 €



BF 68 -Standard-

Laser, Trocken- u. Nassschnitt, 8mm Segmente
für Fugenschneider

Einsatzbereich: Beton, Beton armiert

*Laser, dry or wet cutting, 8mm segments,
for joint cutter*

application: concrete, reinforced concrete



mm Ø	Bohrung mm	Art. Nr.	Preis / Stck.
mm Ø	bore mm	Order no.	price/unit
300	20/25,4	B7300	156,35 €
350	20/25,4	B7350	200,00 €
400	25,4	B7400	298,20 €
450	25,4	B7450	356,35 €
500	25,4	B7500	454,55 €
600	25,4	B7600	636,35 €



BF 69 -Premium-

Laser, Trocken- u. Nassschnitt, 10mm Segmente
für Fugenschneider

Einsatzbereich: Beton, Beton armiert

*Laser, dry or wet cutting, 10mm segments
for joint cutter*

application: concrete, reinforced concrete



mm Ø	Bohrung mm	Art. Nr.	Preis / Stck.
mm Ø	bore mm	Order no.	price/unit
300	20/25,4	B9300	185,45 €
350	20/25,4	B9350	229,10 €

Diamanttrennscheiben für Tischsägen



NTU 3 -Economy-

Nassschnitt, 10mm

Einsatzbereich: Beton, Ziegel, mittelharte Klinker, allgemeines Baustellenmaterial

wet cutting, 10 mm segments

application: concrete, red brick, medium hard clinker, building materials

mm Ø	Bohrung mm	Art. Nr.	Preis / Stck.
mm Ø	bore mm	Order no.	price/unit
300	25,4/30	NTU3300	62,55 €
350	25,4/30	NTU3350	87,30 €



NTU 4 -Standard-

Laser, Nassschnitt, 7mm Segmente

Einsatzbereich: Beton, Ziegel, mittelharte Klinker, allgemeines Baustellenmaterial

laser, wet cutting, 7mm segments

application: concrete, red brick, medium hard clinker, building materials

mm Ø	Bohrung mm	Art. Nr.	Preis / Stck.
mm Ø	bore mm	Order no.	price/unit
200	25,4/30	NTU4200	45,45 €
300	25,4/30	NTU4300	98,55 €
350	25,4/30	NTU4350	128,40 €
400	25,4/30	NTU4400	179,30 €
450	25,4/30	NTU4450	220,00 €
500	25,4/30	NTU4500	267,30 €
600	25,4/30	NTU4600	369,45 €



NTU 6 -Premium-

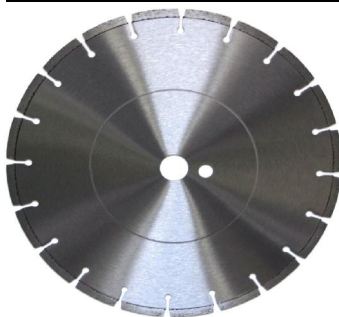
Laser, Nassschnitt, 10 mm Segmente

Einsatzbereich: Beton, Beton armiert, mittelharte bis harte Klinker, Waschbeton, Verbundpflaster, allgemeines Baustellenmaterial

laser, wet cutting, 10 mm segments

application: concrete, reinforced concrete, medium up to hard clinker, aggregated concrete, compound plaster, building materials

mm Ø	Bohrung mm	Art. Nr.	Preis / Stck.
mm Ø	bore mm	Order no.	price/unit
300	25,4/30	NTU6300	104,75 €
350	25,4/30	NTU6350	126,90 €
400	25,4/30	NTU6400	190,20 €
450	25,4/30	NTU6450	227,65 €
500	25,4/30	NTU6500	283,65 €
600	25,4/30	NTU6600	414,55 €



NTB 6 -Premium-

Nassschnitt, engverzahnt, 7mm Segmente

Einsatzbereich: Beton, Ziegel, Dachpfannen, mittelharte Klinker, allg. Baustellenmaterial

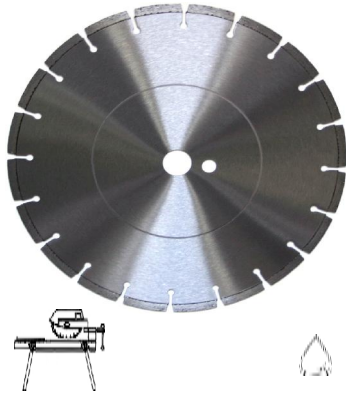
wet cutting, narrow toothed, 7mm segments

application: concrete, red brick, roof tile, medium hard clinker, building materials

mm Ø	Bohrung mm	Art. Nr.	Preis / Stck.
mm Ø	bore mm	Order no.	price/unit
200	25,4/30	NTU6200	123,45 €
250	25,4/30	NTU6250	127,10 €
275	25,4/30	NTU6275	192,20 €
300	25,4/30	NTU6300	195,80 €
320	25,4/30	NTU6320	233,45 €
350	25,4/30	NTU350	233,45 €
380	25,4/30	NTU380	286,35 €
400	25,4/30	NTU400	286,35 €
450	25,4/30	NTU450	377,10 €
500	25,4/30	NTU500	445,10 €
550	25,4/30	NTU550	548,80 €



Diamanttrennscheiben für Tischsägen



NTA 6 -Premium-

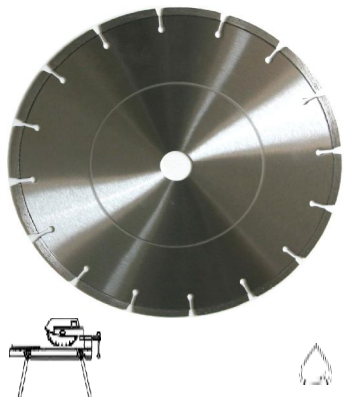
Nassschnitt, engverzahnt, 7mm Segmente

Einsatzbereich: Kalksandstein, Sandstein, Basalt, Lavasteine, Schamotte, Ziegel, Poroton

wet cutting, narrow toothed, 7mm segments

application: lime sandstone, sandstone, basalt, lavastone, refractory brick, red brick, poroton

mm Ø	Bohrung	Art. Nr.	Preis / Stck.
mm Ø	bore mm	Order no.	price/unit
250	25,4/30	NTA6250	220,00 €
300	25,4/30	NTA6300	286,35 €
320	25,4/30	NTA6320	357,80 €
350	25,4/30	NTA6350	357,80 €
380	25,4/30	NTA6380	448,55 €
400	25,4/30	NTA6400	448,55 €
450	25,4/30	NTA6450	541,60 €
500	25,4/30	NTA6500	650,55 €



NTW 6 -Premium-

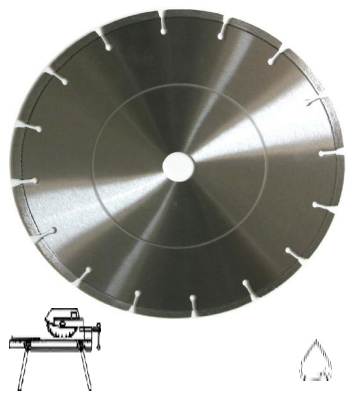
Nassschnitt, **hohe Standzeit**, 7 mm Segmente

Einsatzbereich: Waschbeton, Beton, Ziegel, Kunststein

wet cutting, long life, 7 mm segments

application: aggregated concrete, concrete, red brick, artificial stone

mm Ø	Bohrung	Art. Nr.	Preis / Stck.
mm Ø	bore mm	Order no.	price/unit
250	25,4/30	NTW6250	172,70 €
275	25,4/30	NTW6275	208,00 €
300	25,4/30	NTW6300	219,30 €
350	25,4/30	NTW6350	261,10 €
400	25,4/30	NTW6400	363,30 €
450	25,4/30	NTW6450	428,70 €



NTG 4 -Standard-

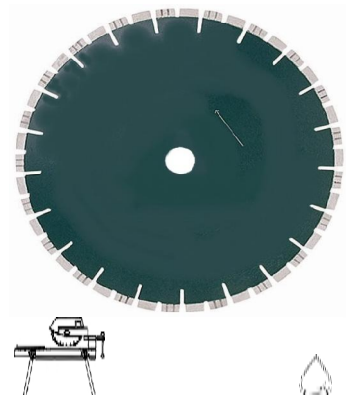
Nassschnitt, 7 mm Segmente

Einsatzbereich: Granit, Hartgestein

wet cutting, 7 mm segments

application: granite, any hard stone

mm Ø	Bohrung	Art. Nr.	Preis / Stck.
mm Ø	bore mm	Order no.	price/unit
250	25,4/30	NTG4250	183,60 €
300	25,4/30	NTG4300	234,20 €
350	25,4/30	NTG4350	281,40 €
400	25,4/30	NTG4400	368,35 €
450	25,4/30	NTG4450	488,70 €
500	25,4/30	NTG4500	590,90 €
625	55/60	NTG4625	766,90 €
900	55/60	NTG4900	1.517,45 €



NTG 6 -Premium-

Nassschnitt, **10 mm Segmente**, extra hohe Diamantkonzentration

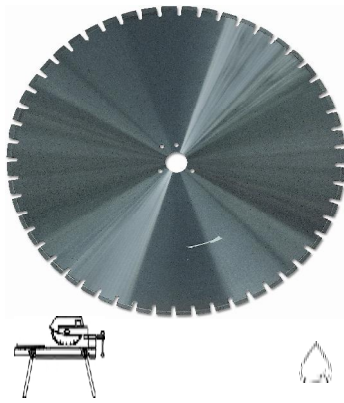
Einsatzbereich: Granit, Porphy, sehr harte Klinker, Hartgestein

wet cutting, 10 mm segments, specially high diamond concentration

application: granite, porphy, very hard clinker, any hard stone

mm Ø	Bohrung	Art. Nr.	Preis / Stck.
mm Ø	bore mm	Order no.	price/unit
250	25,4/30	NTG6250	299,30 €
300	25,4/30	NTG6300	373,10 €
350	25,4/30	NTG6350	397,80 €
400	25,4/30	NTG6400	554,50 €
450	25,4/30	NTG6450	730,90 €
500	25,4/30	NTG6500	917,80 €
600	25,4/30	NTG6600	1.303,30 €

Diamanttrennscheiben für Tischsägen



PSM 44 -Standard-

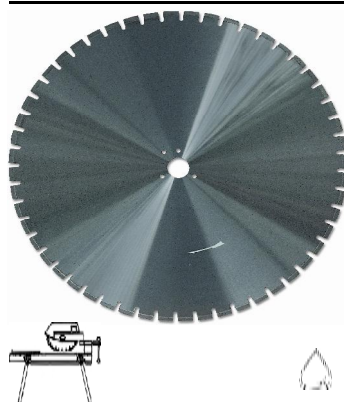
Nassschnitt, 10 mm Segmente

Einsatzbereich: Universal, Poroton, Ziegel, allgemeines Baustellenmaterial

dry cutting, 10 mm segments

application: general purpose, poroton, red brick, universal

mm Ø mm Ø	Bohrung mm bore mm	Art. Nr. Order no.	Preis / Stck. price/unit
625 - 34 Segm.	55/60	PSM44625	389,10 €
650 - 38 Segm.	55/60	PSM44650	414,55 €
700 - 40 Segm.	55/60	PSM44700	443,60 €
900 - 52 Segm.	55/60	PSM44900	530,90 €



KSM 44 -Standard-

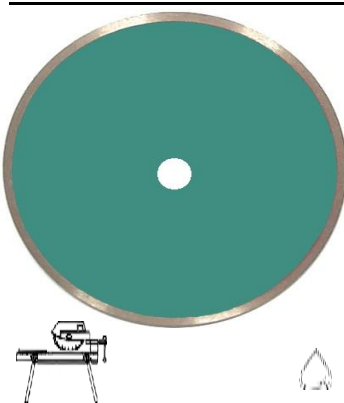
Nassschnitt, 10 mm Segmente

Einsatzbereich: Kalksandstein, Sandstein, Basalt, Lavasteine, Schamotte, Ziegel, Poroton

wet cutting, 10mm segments

application: lime sandstone, sandstone, basalt, lavastone, refractory brick, red brick, poroton

mm Ø mm Ø	Bohrung mm bore mm	Art. Nr. Order no.	Preis / Stck. price/unit
625 - 34 Segm.	55/60	KSM44625	389,10 €
650 - 38 Segm.	55/60	KSM44650	414,55 €
700 - 40 Segm.	55/60	KSM44700	443,60 €
900 - 52 Segm.	55/60	KSM44900	530,90 €



NF 4 -Standard-

Nassschnitt, 5 mm Segmente

Einsatzbereich: Fliesen

wet cutting, 5mm segments

application: tile

mm Ø mm Ø	Bohrung mm bore mm	Art. Nr. Order no.	Preis / Stck. price/unit
200	25,4/30	NF4200	43,30 €
230	25,4/30	NF4230	53,80 €
250	25,4/30	NF4250	57,10 €
300	25,4/30	NF4300	87,25 €
350	25,4/30	NF4350	123,60 €



NF 6 -Premium-

Nassschnitt, 8 mm Segmente

Einsatzbereich: Fliesen, dünne Granite, Marmorplatten, Keramik, Glas

wet cutting, 8mm segments

application: tile, thin granite, marble slabs, ceramics, glass

mm Ø mm Ø	Bohrung mm bore mm	Art. Nr. Order no.	Preis / Stck. price/unit
115	25,4	NF6115	40,00 €
125	25,4	NF6125	41,80 €
150	25,4	NF6150	50,55 €
180	25,4	NF6180	58,20 €
200	25,4/30	NF6200	69,10 €
230	25,4	NF6230	72,75 €
250	25,4/30	NF6250	76,35 €
300	25,4/30	NF6300	136,00 €
350	25,4/30	NF6350	160,75 €

Diamant Dosensenker / Diamantfräser



DSK 44 -Standard-

lasergeschweißt, Nutzlänge 60 mm,
Anschluß M16

Einsatzbereich: Mauerwerk, Leichtbeton,
Universal

*laserwelded, shank length 60 mm, connection
M16*

application: masonry, light concrete, universal



mm Ø	Segmente	Art. Nr.	Preis / Stck.
mm Ø	segments	Order no.	price/unit
68	3	DSK4468	52,70 €
82	4	DSK4482	59,65 €

NEU



DSK 66 -Premium-

lasergeschweißt, Nutzlänge 60 mm,
Anschluß M16

Einsatzbereich: Mauerwerk, Leichtbeton,
hochverdichteten Kalksandstein

*laserwelded, shank length 60 mm, connection
M16*

application: masonry, light concrete, lime
sandstone highly compressed,



mm Ø	Segmente	Art. Nr.	Preis / Stck.
mm Ø	segments	Order no.	price/unit
68	3	DSK6668	60,35 €
82	4	DSK6682	75,10 €

NEU



DSA 66 -Premium-

lasergeschweißt, Nutzlänge 60 mm,
Anschluß M16

Einsatzbereich: abrasive Materialien

*laserwelded, shank length 60 mm, connection
M16*

application: abrasive materials



mm Ø	Segmente	Art. Nr.	Preis / Stck.
mm Ø	segments	Order no.	price/unit
68	3	DSA6668	61,10 €
82	4	DSA6682	78,20 €

Zubehör - accessories

		Art. Nr.	Preis / Stck.
		Order no.	price/unit
Aufnahmeschaft sechskant	<i>reception shaft hexagonal</i>	DSZ1003	16,30 €
Aufnahmeschaft SDS	<i>reception shaft SDS</i>	DSZ1024	26,75 €
Adapter 5/8" / M16 außen	<i>reception shaft 5/8" / M16 outside</i>	DSZ1065	26,75 €
Adapter M18x2,5 / M16 außen	<i>reception shaft M18x2,5 / M16 outside</i>	DSZ1087	26,75 €
Zentrierbohrer	<i>centering drill</i>	DSZ1095	6,10 €

Diamant Fräser + Schleifteller



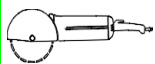
DF 4 -Standard-

Trockenschnitt

Einsatzbereich: Putz, Mauerwerk

dry cutting

application: motar raking, masonry



mm Ø	Stärke	Art. Nr.	Preis / Stck.
mm Ø	thickness	Order no.	price/unit
22,2 mm Bohrung / bore			
115	4,5 mm	DF411545	37,80 €
115	6,0 mm	DF411560	48,70 €
115	8,0 mm	DF411580	61,10 €
125	4,5 mm	DF412545	45,45 €
125	6,0 mm	DF412560	54,20 €
125	8,0 mm	DF412580	75,65 €



DF 6 -Premium-

Trockenschnitt

Einsatzbereich: Putz, Mauerwerk

dry cutting

application: motar raking, masonry



mm Ø	Stärke	Art. Nr.	Preis / Stck.
mm Ø	thickness	Order no.	price/unit
22,2 mm Bohrung / bore			
115	4,5 mm	DF611545	75,30 €
115	6,0 mm	DF611560	97,10 €
115	8,0 mm	DF611580	126,90 €
115	10,0 mm	DF611510	153,45 €
125	4,5 mm	DF612545	104,40 €
125	6,0 mm	DF612560	109,45 €
125	8,0 mm	DF612580	159,65 €
125	10,0 mm	DF612510	183,65 €



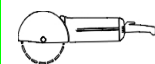
DST 3 -Economy-

Trockenschnitt

Einsatzbereich: Beton, Baustellenmaterial

dry cutting

application: concrete, building materials



mm Ø	Bohrung mm	Art. Nr.	Preis / Stck.
mm Ø	bore mm	Order no.	price/unit
einfach belegt - single row			
100	22,2	DST31001	36,90 €
125	22,2	DST31251	52,00 €
180	22,2	DST31801	78,55 €
doppelt belegt - double row			
100	22,2	DST31002	53,80 €
125	22,2	DST31252	68,00 €
180	22,2	DST31802	110,55 €



DST 4 -Standard-

Trockenschnitt

Einsatzbereich: Beton, Baustellenmaterial

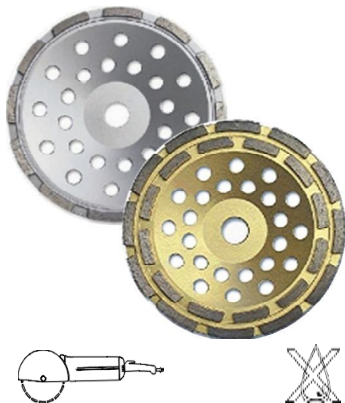
dry cutting

application: concrete, building materials



mm Ø	Bohrung mm	Art. Nr.	Preis / Stck.
mm Ø	bore mm	Order no.	price/unit
einfach belegt - single row			
100	22,2	DST41001	48,00 €
125	22,2	DST41251	67,70 €
180	22,2	DST41801	96,75 €
doppelt belegt - double row			
100	22,2	DST41002	61,80 €
125	22,2	DST41252	77,45 €
180	22,2	DST41802	126,55 €

Diamant Schleifteller



DST 6 -Premium-

Trockenschnitt

Einsatzbereich: Beton, Baustellenmaterial

dry cutting

application: concrete, building materials

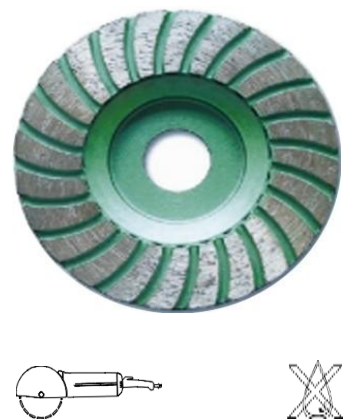
mm Ø	Bohrung mm	Art. Nr.	Preis / Stck.
mm Ø	bore mm	Order no.	price/unit

einfach belegt - *singel row*

100	22,2	DST61001	62,55 €
125	22,2	DST61251	92,40 €
180	22,2	DST61801	126,20 €

doppelt belegt - *double row*

100	22,2	DST61002	100,00 €
125	22,2	DST61252	134,55 €
180	22,2	DST61802	203,65 €



TST 6 -Premium-

Turbo, Trockenschnitt

Einsatzbereich: Granit, Naturstein, Beton

turbo, dry cutting

application: granite, natural stone, concrete

mm Ø	Körnung	Art. Nr.	Preis / Stck.
mm Ø	granulation	Order no.	price/unit

22,2 mm Bohrung - *bore*

100	grob / <i>coarse</i>	TST6100GB	130,90 €
100	mittel / <i>medium</i>	TST6100MB	124,00 €
100	fein / <i>fine</i>	TST6100FB	124,00 €

M14 Gewindeanschluss - *tapped hole*

100	grob / <i>coarse</i>	TST6100GZ	130,90 €
100	mittel / <i>medium</i>	TST6100MZ	124,00 €
100	fein / <i>fine</i>	TST6100FZ	124,00 €



DST 8^{Spezial} -Premium-

Trockenschnitt, 8mm Vollbelag, forcierte Entstaubung, Stützsegmente für gleichmäßige Abnutzung, Top Premium Qualität, für folgende Einsatzbereiche:

Typ Gold: Naturstein, Beton, Granit, Baustellenmaterial

Typ Gelb: abrasive Materialien, Estrich

Typ Blau: Industrieböden, extra harte

dry cutting, 8mm full-covering, forced dust removal, support-segments for equal wear, top premium quality, for following application:

type gold: natural Stone, concrete, granite, building materials

type yellow: abrasive materials, screed

type blue: industry-ground, extra hard bond

mm Ø	Bohrung mm	Art. Nr.	Preis / Stck.
mm Ø	bore mm	Order no.	price/unit

Typ Gold - *type gold*

100	22,2	DST8100G	154,90 €
125	22,2	DST8125G	197,10 €
180	22,2	DST8180G	260,35 €

Typ Gelb - *type yellow*

125	22,2	DST8125Y	217,10 €
180	22,2	DST8180Y	286,20 €

Typ Blau - *type blue*

125	22,2	DST8125B	227,30 €
180	22,2	DST8180B	299,00 €

DBK 33 - Diamantbohrkronen

Diamantbohrkronen in Eco Qualität, Nassbohren

Einsatzbereich: Mauerwerk, Beton und Stahlbeton mit leichter bis mittlerer Armierung auf Elektrokernbohrgeräten und leistungsarmen Hydraulikkernbohrgeräten

DBK 33 - diamond drill bits

diamond drill bits in economy quality, wet drilling

application: masonry, concrete, reinforced concrete with low up to middle reinforcing on electrical core drilling machines and low powered hydraulic core drilling machines

Abmessungen und Preise



Anschluss: 1 1/4 Zoll UNC
 Nutzlänge: 400 mm

Andere Durchmesser, Anschlüsse und
 Nutzlängen auf Anfrage

*connection: 1 1/4 inch UNC
 shank length: 400 mm*

*other diameter, connection and shank
 length on request*

mm Ø mm Ø	Segmente segments		NEU new		Wiederbelegung replacemant	
	Maße mm dim. mm	Anzahl pieces	Art. Nr. order no.	Preis / Stck. price/unit	Art. Nr. order no.	Preis / Stck. price/unit
42	24x3,5x7,5	4	DBK33042114	60,45 €	DBK33042W	39,35 €
52	24x3,5x7,5	5	DBK33052114	72,75 €	DBK33052W	50,40 €
56	24x3,5x7,5	5	DBK33056114	79,00 €	DBK33056W	50,40 €
62	24x3,5x7,5	6	DBK33062114	85,20 €	DBK33062W	56,20 €
66	24x3,5x7,5	6	DBK33066114	92,90 €	DBK33066W	69,80 €
72	24x3,5x7,5	6	DBK33072114	93,50 €	DBK33072W	74,00 €
76	24x3,5x7,5	6	DBK33076114	94,95 €	DBK33076W	74,50 €
82	24x3,5x7,5	7	DBK33082114	101,75 €	DBK33082W	75,10 €
87	24x3,5x7,5	8	DBK33087114	113,35 €	DBK33087W	83,00 €
92	24x3,5x7,5	8	DBK33092114	112,30 €	DBK33092W	83,50 €
102	24x4,0x7,5	9	DBK33102114	124,35 €	DBK33102W	96,10 €
108	24x4,0x7,5	9	DBK33108114	129,15 €	DBK33108W	96,10 €
112	24x4,0x7,5	9	DBK33112114	130,95 €	DBK33112W	96,10 €
122	24x4,0x7,5	9	DBK33122114	145,20 €	DBK33122W	105,55 €
132	24x4,0x7,5	9	DBK33132114	158,55 €	DBK33132W	113,95 €
142	24x4,0x7,5	10	DBK33142114	167,50 €	DBK33142W	122,90 €
152	24x4,0x7,5	11	DBK33152114	189,20 €	DBK33152W	131,80 €
162	24x4,0x7,5	12	DBK33162114	195,90 €	DBK33162W	131,80 €
172	24x4,0x7,5	13	DBK33172114	215,00 €	DBK33172W	137,60 €
182	24x4,0x7,5	14	DBK33182114	219,65 €	DBK33182W	140,70 €
192	24x4,0x7,5	14	DBK33192114	297,80 €	DBK33192W	146,00 €
200	24x4,0x7,5	15	DBK33200114	239,30 €	DBK33200W	149,10 €
225	24x4,5x7,5	16	DBK33225114	307,25 €	DBK33225W	175,40 €
252	24x4,5x7,5	17	DBK33252114	332,40 €	DBK33252W	191,15 €
270	24x4,5x7,5	19	DBK33270114	417,90 €	DBK33270W	224,75 €
302	24x4,5x7,5	20	DBK33302114	403,50 €	DBK33302W	227,30 €

DBK 44 - Diamantbohrkronen

Schnellschnitt Diamantbohrkronen in Standard Qualität, Nassbohren

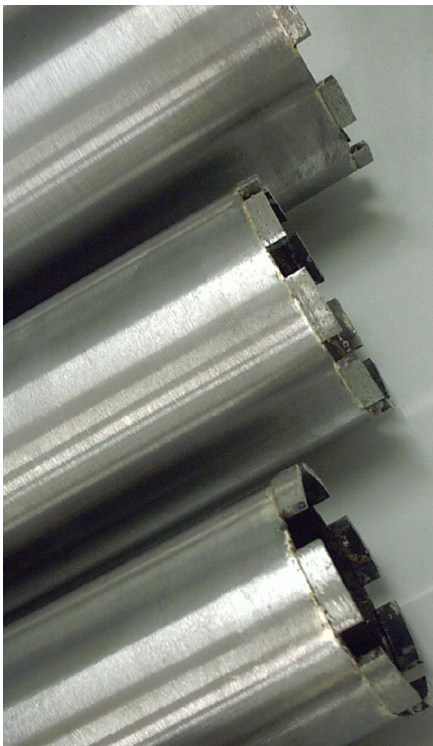
Einsatzbereich: Mauerwerk, Beton und Stahlbeton mit leichter bis mittlerer Armierung auf Elektrokernbohrgeräten und leistungsarmen Hydraulikkernbohrgeräten

DBK 44 - diamond drill bits

fast cutting diamond drill bits in standard quality, wet drilling

application: masonry, concrete, reinforced concrete with low up to middle reinforcing on electrical core drilling machines and low powered hydraulic core drilling machines

Abmessungen und Preise



Anschluss: 1 1/4 Zoll UNC
Nutzlänge: 400 mm

Andere Durchmesser, Anschlüsse und
Nutzlängen auf Anfrage

*connection: 1 1/4 inch UNC
shank length: 400 mm*

*other diameter, connection and shank
length on request*

mm Ø mm Ø	Segmente segments		NEU new		Wiederbelegung replacemant	
	Maße mm dim. mm	Anzahl pieces	Art. Nr. order no.	Preis / Stck. price/unit	Art. Nr. order no.	Preis / Stck. price/unit
42	24x3,5x7,5	4	DBK44042114	64,90 €	DBK44042W	44,75 €
52	24x3,5x7,5	5	DBK44052114	78,60 €	DBK44052W	57,30 €
56	24x3,5x7,5	5	DBK44056114	85,10 €	DBK44056W	57,30 €
62	24x3,5x7,5	6	DBK44062114	92,25 €	DBK44062W	63,85 €
66	24x3,5x7,5	6	DBK44066114	100,10 €	DBK44066W	79,35 €
72	24x3,5x7,5	6	DBK44072114	100,70 €	DBK44072W	84,10 €
76	24x3,5x7,5	6	DBK44076114	102,00 €	DBK44076W	84,70 €
82	24x3,5x7,5	7	DBK44082114	109,90 €	DBK44082W	85,30 €
87	24x3,5x7,5	8	DBK44087114	122,45 €	DBK44087W	94,25 €
92	24x3,5x7,5	8	DBK44092114	123,00 €	DBK44092W	94,90 €
102	24x4,0x7,5	9	DBK44102114	136,25 €	DBK44102W	109,20 €
108	24x4,0x7,5	9	DBK44108114	140,70 €	DBK44108W	109,20 €
112	24x4,0x7,5	9	DBK44112114	142,30 €	DBK44112W	109,20 €
122	24x4,0x7,5	9	DBK44122114	157,60 €	DBK44122W	119,90 €
132	24x4,0x7,5	9	DBK44132114	170,50 €	DBK44132W	129,50 €
142	24x4,0x7,5	10	DBK44142114	180,85 €	DBK44142W	139,60 €
152	24x4,0x7,5	11	DBK44152114	203,50 €	DBK44152W	149,80 €
162	24x4,0x7,5	12	DBK44162114	210,75 €	DBK44162W	149,80 €
172	24x4,0x7,5	13	DBK44172114	231,10 €	DBK44172W	156,30 €
182	24x4,0x7,5	14	DBK44182114	236,05 €	DBK44182W	159,90 €
192	24x4,0x7,5	14	DBK44192114	316,65 €	DBK44192W	165,90 €
200	24x4,0x7,5	15	DBK44200114	258,80 €	DBK44200W	169,45 €
225	24x4,5x7,5	16	DBK44225114	331,20 €	DBK44225W	199,30 €
252	24x4,5x7,5	17	DBK44252114	357,90 €	DBK44252W	217,20 €
270	24x4,5x7,5	19	DBK44270114	446,70 €	DBK44270W	255,40 €
302	24x4,5x7,5	20	DBK44302114	434,30 €	DBK44302W	258,40 €
320	24x4,5x7,5	22	DBK44320114	524,00 €	DBK44320W	296,00 €
350	24x4,5x7,5	22	DBK44350114	513,30 €	DBK44350W	296,00 €
400	24x4,5x7,5	24	DBK44400114	587,85 €	DBK44400W	322,80 €

DBK 66 - Diamantbohrkronen

Hochleistungs Diamantbohrkronen in Premium Qualität, Nassbohren

Einsatzbereich: Mauerwerk, Beton und Stahlbeton mit mittlerer bis starker Armierung auf Elektrokernbohrgeräten und Hydraulikkernbohrgeräten

DBK 66 - diamond drill bits

high class diamond drill bits in premium quality, wet drilling

application: masonry, concrete, reinforced concrete with middle up to strong reinforcing on electrical core drilling machines and hydraulic core drilling machines

Abmessungen und Preise



Anschluss: 1 1/4 Zoll UNC
 Nutzlänge: 400 mm

Andere Durchmesser, Anschlüsse und Nutzlängen auf Anfrage

*connection: 1 1/4 inch UNC
 shank length: 400 mm*

other diameter, connection and shank length on request

mm Ø mm Ø	Segmente segments		NEU new		Wiederbelegung replacemant	
	Maße mm dim. mm	Anzahl pieces	Art. Nr. order no.	Preis / Stck. price/unit	Art. Nr. order no.	Preis / Stck. price/unit
42	24x3,5x7,5	4	DBK66042114	78,80 €	DBK66042W	51,40 €
52	24x3,5x7,5	5	DBK66052114	95,00 €	DBK66052W	65,80 €
56	24x3,5x7,5	5	DBK66056114	102,20 €	DBK66056W	65,80 €
62	24x3,5x7,5	6	DBK66062114	108,80 €	DBK66062W	73,40 €
66	24x3,5x7,5	6	DBK66066114	118,90 €	DBK66066W	91,20 €
72	24x3,5x7,5	6	DBK66072114	119,50 €	DBK66072W	96,70 €
76	24x3,5x7,5	6	DBK66076114	123,10 €	DBK66076W	97,40 €
82	24x3,5x7,5	7	DBK66082114	129,25 €	DBK66082W	98,10 €
87	24x3,5x7,5	8	DBK66087114	148,75 €	DBK66087W	108,35 €
92	24x3,5x7,5	8	DBK66092114	148,20 €	DBK66092W	109,05 €
102	24x4,0x7,5	9	DBK66102114	163,50 €	DBK66102W	125,50 €
108	24x4,0x7,5	9	DBK66108114	171,70 €	DBK66108W	125,50 €
112	24x4,0x7,5	9	DBK66112114	177,55 €	DBK66112W	125,50 €
122	24x4,0x7,5	9	DBK66122114	188,00 €	DBK66122W	137,85 €
132	24x4,0x7,5	9	DBK66132114	203,30 €	DBK66132W	148,80 €
142	24x4,0x7,5	10	DBK66142114	219,45 €	DBK66142W	160,50 €
152	24x4,0x7,5	11	DBK66152114	246,80 €	DBK66152W	172,15 €
162	24x4,0x7,5	12	DBK66162114	265,20 €	DBK66162W	172,15 €
172	24x4,0x7,5	13	DBK66172114	290,75 €	DBK66172W	179,70 €
182	24x4,0x7,5	14	DBK66182114	309,00 €	DBK66182W	183,80 €
192	24x4,0x7,5	14	DBK66192114	370,20 €	DBK66192W	190,65 €
200	24x4,0x7,5	15	DBK66200114	312,70 €	DBK66200W	194,80 €
225	24x4,5x7,5	16	DBK66225114	392,80 €	DBK66225W	229,10 €
252	24x4,5x7,5	17	DBK66252114	424,25 €	DBK66252W	249,65 €
270	24x4,5x7,5	19	DBK66270114	523,10 €	DBK66270W	293,55 €
302	24x4,5x7,5	20	DBK66302114	515,80 €	DBK66302W	297,00 €
320	24x4,5x7,5	22	DBK66320114	613,55 €	DBK66320W	340,20 €
350	24x4,5x7,5	22	DBK66350114	637,55 €	DBK66350W	342,25 €
400	24x4,5x7,5	24	DBK66400114	729,10 €	DBK66400W	371,05 €

DBK 88 - Diamantbohrkronen

Hochleistungs Diamantbohrkronen in absoluter Top Qualität, Nassbohren

Einsatzbereich: Mauerwerk, Beton und Stahlbeton mit starker bis sehr starker Armierung auf leistungsstarken Elektrokernbohrgeräten und Hydraulikkernbohrgeräten

DBK 88 - diamond drill bits

high class diamond drill bits in absolute top quality, wet drilling

application: masonry, concrete, reinforced concrete with strong up to very strong reinforcing on high powered electrical core drilling machines and hydraulic core drilling machines

Abmessungen und Preise



Anschluss: 1 1/4 Zoll UNC
Nutzlänge: 400 mm

Andere Durchmesser, Anschlüsse und Nutzlängen auf Anfrage

connection: 1 1/4 inch UNC
shank length: 400 mm

other diameter, connection and shank length on request

mm Ø mm Ø	Segmente segments		NEU new		Wiederbelegung replacemant	
	Maße mm dim. mm	Anzahl pieces	Art. Nr. order no.	Preis / Stck. price/unit	Art. Nr. order no.	Preis / Stck. price/unit
42	24x3,5x7,5	4	DBK88042114	92,85 €	DBK88042W	61,00 €
52	24x3,5x7,5	5	DBK88052114	109,80 €	DBK88052W	76,25 €
56	24x3,5x7,5	5	DBK88056114	114,25 €	DBK88056W	76,25 €
62	24x3,5x7,5	6	DBK88062114	129,30 €	DBK88062W	91,50 €
66	24x3,5x7,5	6	DBK88066114	136,60 €	DBK88066W	91,50 €
72	24x3,5x7,5	6	DBK88072114	136,25 €	DBK88072W	91,50 €
76	24x3,5x7,5	6	DBK88076114	140,75 €	DBK88076W	91,50 €
82	24x3,5x7,5	7	DBK88082114	153,60 €	DBK88082W	106,75 €
87	24x3,5x7,5	8	DBK88087114	176,55 €	DBK88087W	122,00 €
92	24x3,5x7,5	8	DBK88092114	172,95 €	DBK88092W	125,50 €
102	24x4,0x7,5	9	DBK88102114	193,65 €	DBK88102W	141,20 €
108	24x4,0x7,5	9	DBK88108114	204,60 €	DBK88108W	141,20 €
112	24x4,0x7,5	9	DBK88112114	209,60 €	DBK88112W	141,20 €
122	24x4,0x7,5	9	DBK88122114	211,45 €	DBK88122W	141,20 €
132	24x4,0x7,5	9	DBK88132114	234,45 €	DBK88132W	141,20 €
142	24x4,0x7,5	10	DBK88142114	253,90 €	DBK88142W	156,90 €
152	24x4,0x7,5	11	DBK88152114	284,85 €	DBK88152W	172,55 €
162	24x4,0x7,5	12	DBK88162114	310,50 €	DBK88162W	188,25 €
172	24x4,0x7,5	13	DBK88172114	339,90 €	DBK88172W	203,95 €
182	24x4,0x7,5	14	DBK88182114	366,45 €	DBK88182W	219,60 €
192	24x4,0x7,5	14	DBK88192114	420,00 €	DBK88192W	219,60 €
200	24x4,0x7,5	15	DBK88200114	366,70 €	DBK88200W	235,30 €
225	24x4,5x7,5	16	DBK88225114	465,45 €	DBK88225W	276,35 €
252	24x4,5x7,5	17	DBK88252114	501,65 €	DBK88252W	293,65 €
270	24x4,5x7,5	19	DBK88270114	610,80 €	DBK88270W	328,20 €
302	24x4,5x7,5	20	DBK88302114	610,90 €	DBK88302W	363,65 €
320	24x4,5x7,5	22	DBK88320114	735,30 €	DBK88320W	400,00 €
350	24x4,5x7,5	22	DBK88350114	686,20 €	DBK88350W	400,00 €
400	24x4,5x7,5	24	DBK88400114	779,30 €	DBK88400W	436,40 €

DBK G - Granit Diamantbohrkronen

Hochleistungs Diamantbohrkronen in absoluter Top Qualität, Nassbohren

Einsatzbereich: Granit und Hartgestein auf Elektrokernbohrgeräten, sowie zum Bohren von Beton und Stahlbeton auf leistungsarmen Kernbohrgeräten bis max. 1,8 kW

NEU

DBK G - granite diamond drill bits

high class diamond drill bits in absolute top quality, wet drilling

application: granit and hard stone on electrical core drilling machines, also for drilling of concrete and steel-concrete on low powered core drilling machines until maximum 1,8 kW

Abmessungen und Preise



Anschluss: 1 1/4 Zoll UNC
Nutzlänge: 400 mm

Andere Durchmesser, Anschlüsse und Nutzlängen auf Anfrage

connection: 1 1/4 inch UNC
shank length: 400 mm

other diameter, connection and shank length on request

mm Ø mm Ø	Segmente segments		NEU new		Wiederbelegung replacemant	
	Maße mm dim. mm	Anzahl pieces	Art. Nr. order no.	Preis / Stck. price/unit	Art. Nr. order no.	Preis / Stck. price/unit
42	24x3,5x7,0	4	DBK-G042114	86,75 €	DBK-G042W	54,90 €
52	24x3,5x7,0	5	DBK-G052114	102,15 €	DBK-G052W	68,65 €
56	24x3,5x7,0	5	DBK-G056114	106,60 €	DBK-G056W	68,65 €
62	24x3,5x7,0	6	DBK-G062114	120,15 €	DBK-G062W	82,35 €
66	24x3,5x7,0	6	DBK-G066114	127,45 €	DBK-G066W	82,35 €
72	24x3,5x7,0	6	DBK-G072114	127,10 €	DBK-G072W	82,35 €
76	24x3,5x7,0	6	DBK-G076114	131,60 €	DBK-G076W	82,35 €
82	24x3,5x7,0	7	DBK-G082114	142,90 €	DBK-G082W	96,05 €
87	24x3,5x7,0	8	DBK-G087114	164,35 €	DBK-G087W	109,80 €
92	24x3,5x7,0	8	DBK-G092114	157,25 €	DBK-G092W	109,80 €
102	24x4,0x7,0	9	DBK-G102114	177,95 €	DBK-G102W	125,50 €
108	24x4,0x7,0	9	DBK-G108114	188,90 €	DBK-G108W	125,50 €
112	24x4,0x7,0	9	DBK-G112114	193,90 €	DBK-G112W	125,50 €
122	24x4,0x7,0	9	DBK-G122114	195,75 €	DBK-G122W	125,50 €
132	24x4,0x7,0	9	DBK-G132114	218,75 €	DBK-G132W	125,50 €
142	24x4,0x7,0	10	DBK-G142114	236,45 €	DBK-G142W	139,40 €
152	24x4,0x7,0	11	DBK-G152114	265,65 €	DBK-G152W	153,35 €
162	24x4,0x7,0	12	DBK-G162114	289,55 €	DBK-G162W	167,30 €
172	24x4,0x7,0	13	DBK-G172114	317,20 €	DBK-G172W	181,25 €
182	24x4,0x7,0	14	DBK-G182114	342,00 €	DBK-G182W	195,20 €
192	24x4,0x7,0	14	DBK-G192114	395,55 €	DBK-G192W	195,20 €
200	24x4,0x7,0	15	DBK-G200114	340,50 €	DBK-G200W	209,10 €
225	24x4,5x7,0	16	DBK-G225114	434,60 €	DBK-G225W	245,55 €
252	24x4,5x7,0	17	DBK-G252114	468,90 €	DBK-G252W	260,90 €
270	24x4,5x7,0	19	DBK-G270114	574,20 €	DBK-G270W	291,55 €
302	24x4,5x7,0	20	DBK-G302114	572,35 €	DBK-G302W	326,10 €

Typenübersicht Diamant - Bohrkronensegmente



DBS 44 - Schnellschnitt - Bohrkronensegmente

Standard Qualität für den Neu - oder Wiederbesatz von Diamantbohrkronen.

Hohe Diamantqualität und eine optimal abgestimmte Diamantkonzentration ermöglichen eine hohe Bohrgeschwindigkeit bei gleichzeitig hoher Lebensdauer.

Für den Einsatz zum Bohren von Mauerwerk, Beton und Stahlbeton mit leichter bis mittlerer Armierung auf Elektrokernbohrgeräten und leistungsarmen Hydraulikkernbohrgeräten geeignet.



DBS 66 - Hochleistungs - Bohrkronensegmente

Premium Qualität für den Neu - oder Wiederbesatz von Diamantbohrkronen.

Hohe Diamantqualität und Diamantkonzentration ermöglichen eine hohe Bohrgeschwindigkeit bei gleichzeitig hoher Lebensdauer auch in schwierigen Anwendungsfällen.

Für den professionellen Einsatz zum Bohren von Mauerwerk, Beton und Stahlbeton mit mittlerer bis starker Armierung auf Elektro - und Hydraulikkernbohrgeräten geeignet.



DBS 88 - Super Hochleistungs - Bohrkronensegmente

Absolute Top Qualität für den Neu - oder Wiederbesatz von Diamantbohrkronen.

Höchste Diamantqualität und Diamantkonzentration ermöglichen eine sehr hohe Bohrgeschwindigkeit bei gleichzeitig hoher Lebensdauer in den härtesten Anwendungsfällen.

Für den professionellen Einsatz zum Bohren von Mauerwerk, Beton und Stahlbeton mit starker bis sehr starker Armierung auf leistungsstarken Elektro - und Hydraulikkernbohrgeräten geeignet.



DBS G - Granit Bohrkronensegmente

Top Qualität für den Neu - Wiederbesatz von Diamantbohrkronen.

Höchste Diamantqualität und Diamantkonzentration ermöglichen eine sehr gute Bohrgeschwindigkeit bei gleichzeitig hoher Lebensdauer.

Für den professionellen Einsatz zum Bohren von Granit und Hartgestein auf Elektrokernbohrgeräten, sowie zum Bohren von Beton und Stahlbeton auf leistungs - schwachen Kernbohrgeräten bis max. 1,8 kW.



Ringsegmente für Bohrkronen 10 bis 40 mm Ø

DRS44 - Beton/Stahlbeton - Maschinenleistung 1,5 - 2,3 kw

DRS66 - Beton/Stahlbeton - Maschinenleistung 1,5 - 2,3 kw

DRS S - Sandstein, Asphalt, Flint - Maschinenleistung 1,5 - 2,3 kw

DRS M - Marmor, Weichgestein - Maschinenleistung 1,5 - 2,0 kw

DRS G - Granit, Hartgestein - Maschinenleistung 1,5 - 2,0 kw

